

# XL<sup>3</sup> 400

## выбор оборудования

Устройство	Крепление	Положение	Конфигурация	
<b>МОНТАЖ НА МОДУЛЬНОЙ РЕЙКЕ</b>				
Модульное оборудование < 63 А	Шкаф или щит	Вертикальное		
	Кабельная секция	Вертикальное		
Модульное оборудование > 63 А	Шкаф или щит	Вертикальное		
	Кабельная секция	Вертикальное		
Vistop от 63 до 160 А	Шкаф или щит	Вертикальное		
DPX-IS 250	Шкаф или щит	Вертикальное	С модульными аппаратами	
<b>КРЕПЛЕНИЕ НА МОНТАЖНОЙ ПЛАТЕ</b>				
DPX <sup>3</sup> 160 (Возможна комбинация с DPX <sup>3</sup> 250)	В шкафах или других оболочках	Вертикальное	С или без дифференциальной защиты и без электродвигательного привода, установленного сбоку	
			С или без дифференциальной защиты и с электродвигательным приводом, установленным сбоку	
			Стандартная поворотная рукоятка для монтажа непосредственно на аппарате <sup>(1)</sup>	
			В составе устройства ручного ввода резерва <sup>(2)</sup>	
	Горизонтальное	С или без дифференциальной защиты		
В кабельной секции	Вертикальное	С или без дифференциальной защиты		
DPX <sup>3</sup> 250 (Возможна комбинация с DPX <sup>3</sup> 160)	В шкафах или других оболочках	Вертикальное	С или без дифференциальной защиты и без электродвигательного привода, установленного сбоку	
			С или без дифференциальной защиты и с электродвигательным приводом, установленным сбоку	
			Стандартная поворотная рукоятка для монтажа непосредственно на аппарате <sup>(1)</sup>	
			В составе устройства ручного ввода резерва <sup>(2)</sup>	
	Горизонтальное	С или без дифференциальной защиты		
В кабельной секции	Вертикальное	С или без дифференциальной защиты		
DPX-IS 250	В шкафах или других оболочках	Вертикальное	Только аппарат в центральном положении	
	В кабельных секциях	Вертикальное	Только аппарат	
DPX <sup>3</sup> 630	В шкафах или других оболочках	Вертикальное	1 Аппарат без дифференциальной защиты	
			Только 1 аппарат, устанавливаемый по центру	
			1 Аппарат с дифференциальной защиты	
			С дифференциальной защитой подключенной снизу, установленной по центру	
	Горизонтальное	Только аппарат		
В кабельной секции	Вертикальное	Только аппарат		
			С дифференциальной защитой подключенной снизу	
DPX-IS 630	В шкафах или других оболочках	Вертикальное	Только аппарат	

(1) При необходимости используйте только выгнутые двери

(2) При креплении к верхней или нижней панели шкафа используйте монтажную плату высотой 200 мм Кат. № 0 202 15

(3) При установке крышек зажимов используйте монтажную плату высотой 400 мм Кат. № 0 203 11

(4) При установке крышек зажимов используйте монтажную плату высотой 400 мм Кат. № 0 203 17

	Монтажное устройство	Монтажная плата	Лицевая панель для устройств		
			Высота, мм	Металлическая	Изолирующая
	0 202 00 0 202 01	-	150	0 203 00	0 203 50
	0 202 03	-	150	0 203 03	0 203 53
	0 202 00 0 202 01	-	200	0 203 01	0 203 51
	0 202 03	-	200	0 203 04	-
	0 202 00 0 202 01	-	200	0 203 01	0 203 51
	0 202 00	0 262 39	300	0 203 10	0 203 60
		0 202 11 + 4 210 71	300	0 203 10	0 203 60
		0 202 11 + 4 210 68	300	0 203 10	0 203 60
		0 202 09	300	0 203 09	-
		0 202 11 + 4 210 58	300	0 203 10	0 203 60
		0 202 13	150	0 203 13	0 203 65
		0 202 17	300	0 203 18	-
		0 202 11 + 4 210 72	300	0 203 10	0 203 60
		0 202 11 + 4 210 69	300	0 203 10	0 203 60
		0 202 09	300	0 203 09	-
		0 202 11 + 4 210 58	300	0 203 10	0 203 60
		0 202 15	200	0 203 17	0 203 66
		0 202 17	300	0 203 18	-
		0 202 05	300	0 203 10	0 203 60
		0 202 17 + 0 262 39	300	0 203 18	-
		0 202 20	400	0 203 20	0 203 70
		0 202 21	400	0 203 21	0 203 71
		0 202 22	600	0 203 22	0 203 72
		0 202 23	600	0 203 23	0 203 73
		0 202 25	300	0 203 25	-
		0 202 28	400	0 203 28	-
		0 202 29	800	0 203 29	-
		0 202 07	400	0 203 07	-

# XL<sup>3</sup> 400

## шкафы, щиты и кабельные секции



0 201 19                      0 201 39                      0 201 57                      0 201 77                      0 201 05                      0 201 25

Для монтажа аппаратов до 400 А  
 Огнестойкость согласно МЭК 60 695-2 - 750°C / 5 с  
 Для установки в общественных зданиях (до 100 кВА для шкафов класса II)  
 Емкость 24 модуля на рейку RAL 7035

Двери заказываются отдельно  
 Поставляются в конфигурации с функциональными стойками, закрепленными на задней стенке, с пластиной ввода кабеля и аксессуарами для объединения шкафов (горизонтального и вертикального)

Упак.	Кат. №	Шкафы металлические				
		Высота (мм)	Высота лиц. панелей (мм)	Ширина (мм)		Глубина (мм)
				полная	полезная	
		IP 43 - IK 08 с уплотнителем IP 43 и дверью				
		IP 40 - IK 08 с дверью				
		IP 30 - IK 07 без двери				
1	0 201 03	600	550	575	515	175
1	0 201 04	750	700	575	515	175
1	0 201 05	900	850	575	515	175
1	0 201 06	1 050	1 000	575	515	175
1	0 201 07	1 200	1 150	575	515	175
1	0 201 08	1 500	1 450	575	515	175

Упак.	Кат. №	Кабельные секции для металлических шкафов				
		Высота (мм)	Высота лиц. панелей (мм)	Ширина (мм)		Глубина (мм)
				полная	полезная	
1	0 201 23	600	550	310	250	175
1	0 201 24	750	700	310	250	175
1	0 201 25	900	850	310	250	175
1	0 201 26	1 050	1 000	310	250	175
1	0 201 27	1 200	1 150	310	250	175
1	0 201 28	1 500	1 450	310	250	175

Упак.	Кат. №	Щиты металлические				
		Высота (мм)	Высота лицевых панелей (мм)	Ширина (мм)		Глубина (мм)
				полная	полезная	
Поставляются с цоколем высотой 100 мм						
1	0 201 18	1 600	1 450	575	515	175
1	0 201 19	1 900	1 750	575	515	175

Упак.	Кат. №	Кабельные секции для металлических щитов				
		Высота (мм)	Высота лиц. панелей (мм)	Ширина (мм)		Глубина (мм)
				полная	полезная	
Поставляются с цоколем высотой 100 мм						
1	0 201 38	1 600	1 450	310	250	175
1	0 201 39	1 900	1 750	310	250	175

Упак.	Кат. №	Шкафы класса II				
		Высота (мм)	Высота лиц. панелей (мм)	Ширина (мм)		Глубина (мм)
				полная	полезная	
IP 43 - IK 07 с уплотнителем IP 43 и дверью						
IP 40 - IK 07 с дверью						
IP 30 - IK 04 без двери						
Шкафы из изолирующего материала						
Для монтажа распределительных устройств						
1	0 201 53	600	550	575	515	175
1	0 201 54	750	700	575	515	175
1	0 201 55	900	850	575	515	175
1	0 201 56	1 050	1 000	575	515	175
1	0 201 57	1 200	1 150	575	515	175

Упак.	Кат. №	Кабельные секции класса II				
		Высота (мм)	Высота лиц. панелей (мм)	Ширина (мм)		Глубина (мм)
				полная	полезная	
1	0 201 73	600	550	310	250	175
1	0 201 74	750	700	310	250	175
1	0 201 75	900	850	310	250	175
1	0 201 76	1 050	1 000	310	250	175
1	0 201 77	1 200	1 150	310	250	175

Аксессуары для монтажа кабелей (стр. 398)  
 Распределение (стр. 463)

XL<sup>3</sup> 400

## двери и аксессуары



0 202 55



0 202 65



0 202 59



0 202 69



0 202 73



0 202 83



0 201 21



0 201 95



0 201 50

Упак.	Кат. №		<b>Двери</b>			
			Поставляются с ручками Сменные дверные замки заказываются отдельно (см. ниже)			
			<b>Выгнутые</b>			
			Для шкафа/щита	Расстояние между шкафом		
			Высота (мм)	и дверью		
	Металл	Стекло		Металл	Стекло	
1	0 202 53	0 202 63	600	57	53	
1	0 202 54	0 202 64	750	57	53	
1	0 202 55	0 202 65	900	57	53	
1	0 202 56	0 202 66	1 050	57	53	
1	0 202 57	0 202 67	1 200	57	53	
1	0 202 58	0 202 68	1 500/1 600	57	53	
1	0 202 59	0 202 69	1 900	57	53	
	Металл	Стекло	<b>Плоские</b>			
1	0 202 73	0 202 83	600	38	34	
1	0 202 74	0 202 84	750	38	34	
1	0 202 75	0 202 85	900	38	34	
1	0 202 76	0 202 86	1 050	38	34	
1	0 202 77	0 202 87	1 200	38	34	
1	0 202 78	0 202 88	1 500/1 600	38	34	
1	0 202 79	0 202 89	1 900	38	34	
	Металл	<b>Кабельные секции</b>				
1	0 201 63	600	38			
1	0 201 64	750	38			
1	0 201 65	900	38			
1	0 201 66	1 050	38			
1	0 201 67	1 200	38			
1	0 201 68	1 500/1 600	38			
1	0 201 69	1 900	38			
			<b>Аксессуары для дверей</b>			
			<b>Замки для металлических или остекленных дверей</b>			
			Поставляются с 1 комплектом из 2 ключей			
1	0 202 91	Тип 405				
1	0 202 92	Тип 455				
1	0 202 93	Тип 1 242E				
1	0 202 94	Тип 2 433A				
1	0 202 96	Двусторонний ключ				
			<b>Держатели документов самоклеящиеся</b>			
10	0 097 99	Конверт пластмассовый гибкий А4				
1	0 365 82	Конверт пластмассовый жесткий IP 50 закрытый 324 x 120 x 18 мм				

Упак.	Кат. №	<b>Аксессуары для шкафов и щитов</b>	
1	0 201 30	<b>Уплотнитель IP 43</b>	Поставляется готовым к монтажу
1	0 201 35	<b>Суппорты для кабелей</b>	Позволяют фиксировать в шкафу скобы для кабелей
1	0 201 37	Для шкафов и щитов	Для кабельных секций
		<b>Цоколи</b>	Высота 100 мм
1	0 201 10	Для шкафов и щитов	
1	0 201 12	Для кабельных секций	
		<b>Суппорт универсальный для кабельных секций</b>	Для монтажа клеммников, заземляющих клемм
1	0 201 95	Комплект из 3 металлических суппортов	
		<b>Универсальный суппорт</b>	Набор из 3 суппортов для кабельных секций
1	0 201 96		
		<b>Перегородка горизонтальная</b>	Металлическая
1	0 201 90		
		<b>Пластины для ввода кабелей</b>	Пластина разрезаемая дополнительная для металлического шкафа XL <sup>3</sup> 400
1	0 201 20		
		<b>Петли для настенного монтажа</b>	Комплект из 4 металлических петель для металлического шкафа XL <sup>3</sup> 400
1	0 201 00		
		<b>Петли для настенного монтажа</b>	Комплект из 4 пластмассовых петель для изолированного шкафа XL <sup>3</sup> 400
1	0 201 50		
		<b>Усилитель горизонтального соединения шкафов</b>	Комплект из 2 металлических колодок для придания жесткости соединению
1	0 201 51		
		<b>Пластина ввода кабеля</b>	2 x ∅4 - 32 мм и 22 x ∅4 - 20 мм
1	0 201 21	для XL <sup>3</sup> 400 металл	
1	0 201 71	для XL <sup>3</sup> 400 пластик	

**Аксессуары для монтажа кабелей** (стр. 398)

**Распределение** (стр. 463)

# XL<sup>3</sup> 400

распределительные шкафы IP 55 и аксессуары



0 201 82



0 201 85

## IP 55 - IK 08

Металлический моноблок  
 Поставляется с реверсивной дверью, оснащенной ручками  
 Емкость 24 модуля на рейку  
 Съёмное шасси  
 Огнестойкость согласно МЭК 60695-2 - 750°C / 5 с  
 для установки в общественных зданиях. RAL 7035  
 Для монтажа аппаратов до 250 А

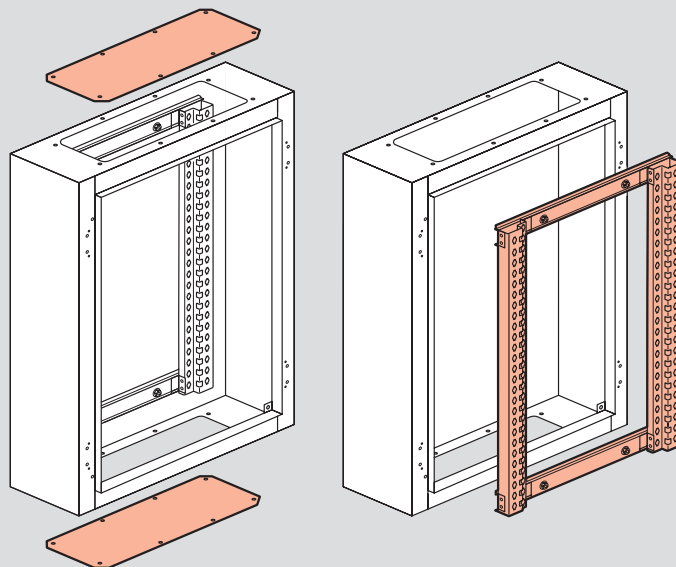
Упак.	Кат. №	Шкафы IP 55				
		Высота (мм)	Высота лиц. панелей (мм)	Ширина (мм)		Глубина (мм)
				полная	полезная	
1	0 201 82	515	400	655	515	215
1	0 201 83	715	600	655	515	215
1	0 201 84	915	800	655	515	215
1	0 201 85	1 115	1 000	655	515	215

## Аксессуары

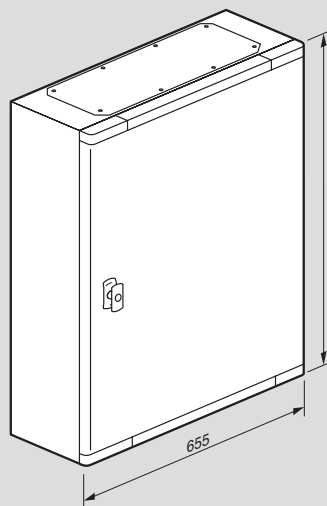
1	0 364 97	<b>Пластина ввода кабелей Cabstop™</b> Пластина на 28 входов диаметром от 5 до 14 мм 2 входа диаметром от 14 до 24 мм 2 запасных по 100 мм
1	0 201 35	<b>Суппорт для монтажа кабелей</b> Позволяет фиксировать скобы для поддержки кабелей Для шкафов IP 55
1	0 201 90	<b>Перегородка для горизонтального разделения</b> Для шкафов IP 55

**Аксессуары для монтажа кабелей** (стр. 398)  
**Распределение** (стр. 463)

## Принцип монтажа

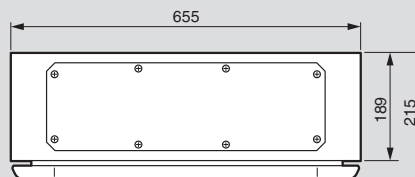


## Габаритные размеры



Кат. №	Высота (мм)
0 201 82	515
0 201 83	715
0 201 84	915
0 201 85	1 115

С плоской дверью



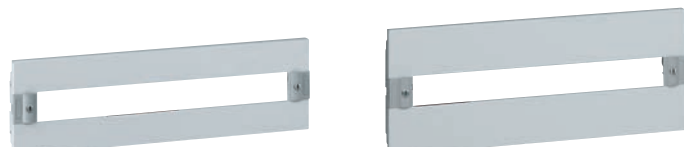
**XL<sup>3</sup> 400**

оборудование для монтажа модульных аппаратов Vistop (до 160 A), DPX<sup>3</sup> 160, DPX<sup>3</sup> 250 и DPX-IS 250 на рейку DIN



0 202 01

0 202 06



0 203 00

0 203 01

Упак.	Кат. №	Рейки DIN
		Комплект, состоящий из 1 рейки DIN и 2 крепежных уголков. Используются для установки держателей проводников, Кат. № 0 200 94.
1	0 202 01	<b>Рейка DIN, 1 положение</b> Для модульных аппаратов и Vistop (до 160 A) Закрепляются только на монтажных стойках шкафов XL <sup>3</sup> 400
1	24 модуля 0 202 06	<b>Алюминиевая рейка DIN, 2 положения</b> Для DPX <sup>3</sup> 160/250 и DPX-IS 250 со специальными пластинами. Возможна установка распределительных блоков HX <sup>3</sup> 125 A. Закрепляется только на монтажных стойках шкафов XL <sup>3</sup> 400
1	4 210 71	<b>Переходники для монтажа аппаратов DPX<sup>3</sup> на рейку DIN</b> Обеспечивают монтаж DPX <sup>3</sup> на алюминиевую рейку DIN Кат. № 0 202 06 и на монтажную плату Кат. № 0 202 11
1	4 210 73	Для DPX <sup>3</sup> 160 без бокового электродвигательного привода
1	4 210 73	Для DPX <sup>3</sup> 160 с блоком диф. защиты, без бокового электродвигательного привода
1	4 210 68	Для всех DPX <sup>3</sup> 160 с боковым электродвигательным приводом
1	4 210 72	Для DPX <sup>3</sup> 250 без бокового электродвигательного привода
1	4 210 74	Для DPX <sup>3</sup> 250 с блоком диф. защиты, без бокового электродвигательного привода
1	4 210 69	Для всех DPX <sup>3</sup> 250 с боковым электродвигательным приводом
1	0 262 39	<b>Переходники для монтажа аппаратов DPX-IS 250 на рейку DIN</b> Обеспечивают монтаж аппаратов на алюминиевую рейку DIN Кат. № 0 202 06 и на монтажную плату, Кат. № 0 202 11 Для DPX-IS 250
1	4 052 26	<b>Подкладка на рейку</b> Используется для компенсации разности размеров модульных аппаратов и DPX <sup>3</sup> 160/250 и DPX-IS 250, установленных на рейку Кат. № 0 202 06 или на монтажную плату Кат. № 0 202 11 Для 20 модулей

Упак.	Кат. №	Лицевые панели
1	Металлич. 0 203 00 Изолир. 0 203 50	С замками на 1/4 оборота и возможностью опломбирования
1	0 203 01	<b>Для модульных аппаратов</b> Высота 150 мм
1	0 203 01	<b>Для Vistop до 160 A</b> Высота 200 мм
1	0 203 10	<b>Для DPX<sup>3</sup> или DPX-IS 250 и Vistop до 160 A</b> Высота 300 мм

**XL<sup>3</sup> 400**

оборудование для монтажа DPX<sup>3</sup> 160, DPX<sup>3</sup> 250 и DPX-IS 250 на монтажную плату



0 202 11



0 202 13



0 203 10



0 203 13

Упак.	Кат. №	Монтажные платы для аппаратов стационарного исполнения с выводами переднего присоединения
1	0 202 11	Закрепляются на монтажных стойках <b>Вертикальный монтаж</b> Монтажная плата, оснащенная рейкой DIN для монтажа DPX <sup>3</sup> или DPX-IS 250 <sup>(1)</sup> с переходником для крепления на панель Кат. № 4 210 68/69/71/72 и 0 262 39 или с платой для устройств ручного ввода резервного электропитания Кат. № 4 210 58 Обеспечивает совместную установку аппаратов различного типа и монтаж модульных аппаратов на рейку с подкладкой Кат. № 0 262 99
1	0 202 09	Плата для монтажа DPX <sup>3</sup> , оснащенных поворотной рукояткой для непосредственного управления, с использованием панели 4 210 68/69 <b>Горизонтальный монтаж</b> Для защиты выреза, используемого для ввода кабелей, следует использовать уплотнитель Кат. № 0 202 40 Для 1 DPX <sup>3</sup> 160 с термоманитным расцепителем Кат. № 0 202 13 Для 1 DPX <sup>3</sup> 250 или 1 аппарата DPX <sup>3</sup> 160-125 с электронным расцепителем Кат. № 0 202 15
1	0 202 13	
1	0 202 15	
1	Металлич. 0 203 10 Изолир. 0 203 60	<b>Лицевые панели</b> С замками на 1/4 оборота и возможностью опломбирования
1	0 203 09	<b>Для DPX<sup>3</sup> и DPX-IS 250 вертикального монтажа</b> Высота 300 мм Высота 400 мм для DPX <sup>3</sup> 250 с крышкой для ограждения выводов Высота 300 мм для DPX <sup>3</sup> 160/250, оснащенного поворотной рукояткой для непосредственного управления
1	0 203 13	<b>Для DPX<sup>3</sup> 160 горизонтального монтажа</b> Высота 150 мм
1	0 203 17	<b>Для DPX<sup>3</sup> 250 горизонтального монтажа</b> Высота 200 мм

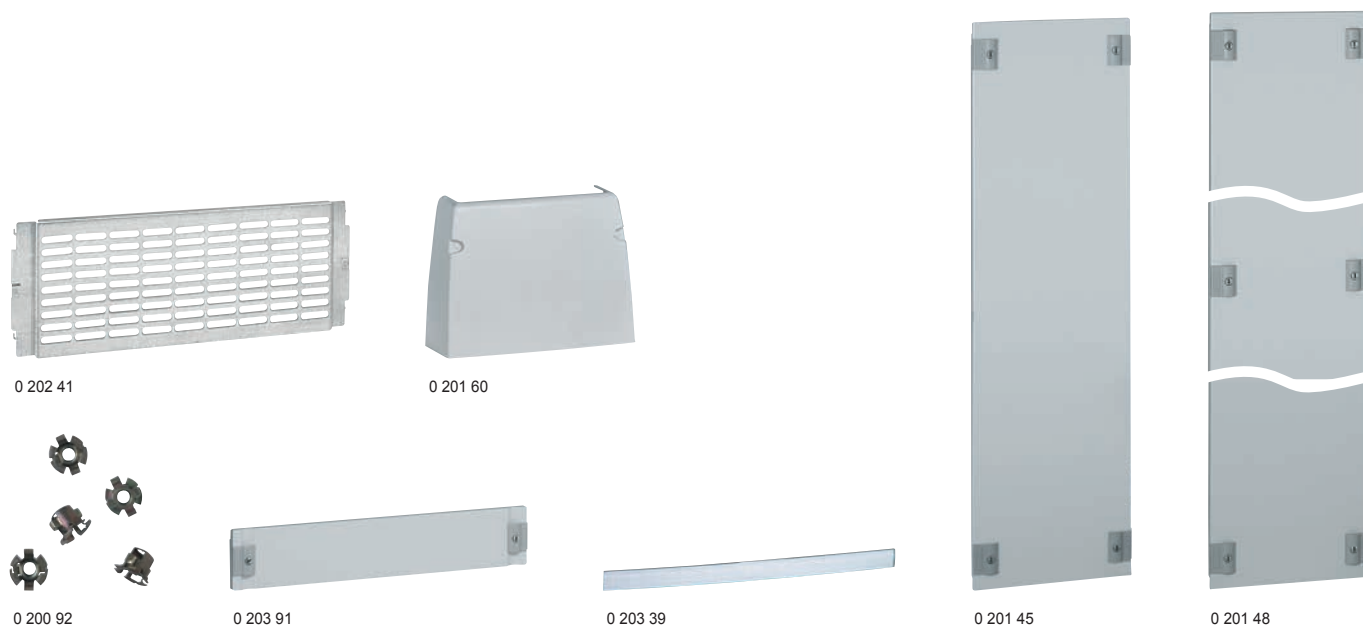
<sup>(1)</sup> При монтаже в верхней части шкафа необходимо обязательно использовать лицевую панель высотой 300 мм





XL<sup>3</sup> 400

## аксессуары и сплошные лицевые панели



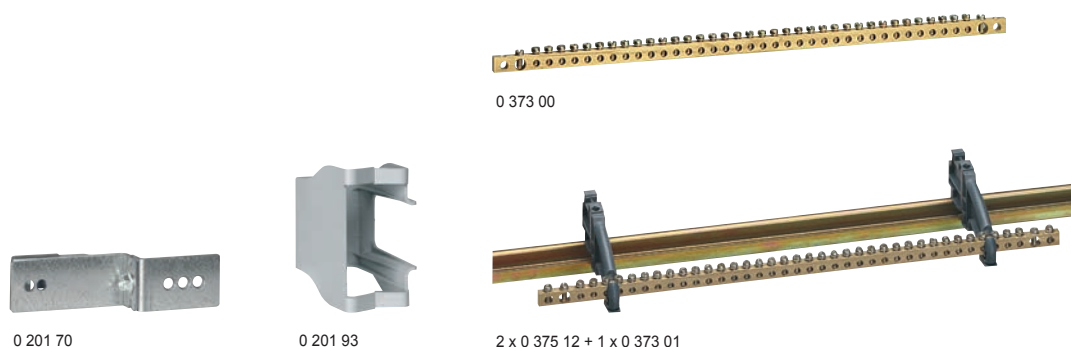
Упак.	Кат. №	Универсальные перфорированные платы
1	0 202 41	Закрепляются непосредственно на монтажных стойках
1	0 202 42	Высота 200 мм, для шкафов и щитов
1	0 202 43	Высота 300 мм, для шкафов и щитов
1	0 202 43	Высота 300 мм, для кабельных секций
100	0 364 40	<b>Клипсы для перфорированных плат</b>
100	0 364 41	Для винта M4
	0 364 41	Для винта M5
1	0 201 60	<b>Адаптер для DLP</b>
	0 201 60	Для стыковки кабель-каналов и шкафов XL <sup>3</sup> 400. RAL 7035
1	0 202 04	<b>Универсальная рейка</b>
	0 202 04	Крепится на монтажных стойках
	0 202 04	Ширина 515 мм
1	0 202 02	<b>Регулируемое универсальное устройство для фиксации</b>
	0 202 02	Включает рейку  и 2 уголка для регулируемой фиксации
	0 202 02	Крепится на монтажных стойках
	0 202 02	Для шкафов и щитов XL <sup>3</sup> 400
1	0 200 90	<b>Аксессуары</b>
	0 200 90	<b>Изолирующие суппорты</b>
	0 200 90	Комплект из 2 суппортов
	0 200 90	Монтируется непосредственно на монтажных стойках шкафов и щитов XL <sup>3</sup> 400
	0 200 90	Позволяет осуществлять изолированное заземление на медной шине 12 x 4 мм
	0 200 90	Кат. № 0 373 49 или плоской колодке 12 x 2 мм
	0 200 90	Кат. № 0 048 19, а также клеммника IP 2X
	0 200 90	Размещает также универсальную рейку Кат. № 0 202 04
	0 200 92	<b>Клипсы</b>
	0 200 92	Монтаж на монтажных стойках
	0 200 91	Пакет с 20 клипсами для винта M6
	0 200 91	Пакет с 50 для винтов M6
	0 200 98	<b>Баллон с краской</b>
	0 200 98	RAL 7035
	0 203 89	<b>Светильник</b>
	0 203 89	Монтируется на лицевую панель, поставляется в комплекте
	0 202 40	<b>Уплотнительная прокладка</b>
	0 202 40	Длина 20 м

Упак.	Кат. №	Лицевые панели с замком на 1/4 оборота с захватывающими устройствами и возможностью опломбирования
		<b>Сплошные лицевые панели</b>
		Высота (мм)
1	0 203 40	50
1	0 203 41	100
1	0 203 42	150
1	0 203 43	200
1	0 203 44	300
		<b>Лицевые панели с замком на 1/4 оборота с захватывающими устройствами и возможностью опломбирования для кабельных секций</b>
		<b>Сплошные лицевые панели</b>
		Высота (мм)
1	0 201 41	50
1	0 201 42	100
1	0 201 40	200
1	0 201 97	300
1	0 201 98	400
1	0 201 43	550
1	0 201 44	700
1	0 201 45	850
1	0 201 46	1 000
1	0 201 47	1 150
1	0 201 48	1 450
1	0 201 49	1 750
		<b>Аксессуары</b>
		<b>Заглушки</b>
		RAL 7035
		Для металлической или изолирующей лицевой панели
		24 модуля, разрезаемая
		18 модулей, разрезаемая
		<b>Держатель этикетки</b>
		Для монтажа на лицевой панели



# XL<sup>3</sup> 400

аксессуары для подключения и распределения



0 201 70      0 201 93      2 x 0 375 12 + 1 x 0 373 01

Упак.	Кат. №	Организация кабелей
1	0 201 70	<b>Суппорт для лотка Lina 25™</b> Для фиксации и регулировки по высоте лотка Lina 25 - по вертикали: 40 x 60 или 40 x 80 - по горизонтали: 40 x 60 Поставляется с изолирующими заклепками Комплект из 2 суппортов Монтируется непосредственно на монтажных стойках, интегрированных в шкафы и щиты XL <sup>3</sup> 400
50	0 367 74	<b>Винт изолирующий</b> M6 x 10
100	0 366 46	<b>Заклепка изолирующая</b> Для фиксации лотка на суппорте Кат. № 0 201 70
10	0 200 94	<b>Направляющая рейка</b> Для горизонтальных кабелей Крепится на П-образной рейке Кат. № 0 202 01 Для монтажа шины Кат. № 0 373 00 и шины 12 x 4 Для скоб Кат. № 0 373 02
10	0 201 93	Для монтажа кабелей вертикально Крепится непосредственно на монтажных стойках шкафов и щитов XL <sup>3</sup> 400
Подсоединение провода заземления		
10	0 048 19	<b>Плоская шина 12 x 2 для XL<sup>3</sup> 400</b> Длина 1 метр. Для клеммников IP 2x Крепится на монтажных стойках шкафов и щитов XL <sup>3</sup> 400 или на изолирующих суппортах Кат. № 0 200 90
1	0 373 01	<b>Клеммники заземления</b> Длина 440 мм (24 модуля) • 36 отверстий диаметром 5,3 мм (от 1,5 до 10 мм <sup>2</sup> ) • 2 отверстия диаметром 9 мм (35 мм <sup>2</sup> ) Крепятся на монтажных стойках шкафов и щитов XL <sup>3</sup> 400, или на П-образной рейке с перекладиной Кат. № 0 200 94
1	0 373 02	<b>Плоская медная шина 12 x 4 с зажимами</b> Поставляется с соединителями для скоб (40 от 1,5 до 4 мм <sup>2</sup> , 4 от 6 до 16 мм <sup>2</sup> , 1 по 35 мм <sup>2</sup> ) Крепится на монтажных стойках шкафов и щитов XL <sup>3</sup> 400 или на зажимах для Кат. № 0 200 94

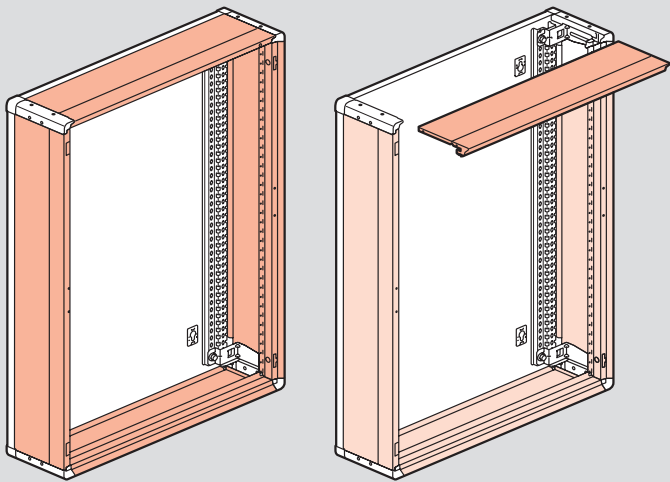
Упак.	Кат. №	Подсоединение провода заземления (продолжение)
1	0 373 85	<b>Проводник эквипотенциального соединения</b> сечение 6 мм <sup>2</sup> , обеспечивает эквипотенциальное соединение двери (Указанное напряжение > 50 В)
10	0 373 49	<b>Медная шина без отверстий</b> Сечение (мм)   I допустимый (А)   Длина (мм) 12 x 4   180   991,5
100	0 373 60	<b>Соединители для кабеля заземления</b> 1,5 мм <sup>2</sup>
10	0 373 61	от 6 до 16 мм <sup>2</sup>
10	0 373 62	от 10 до 35 мм <sup>2</sup> (поставляются с винтами M6 СНС 5 мм)
10	0 373 89	<b>Медная шина с резьбовыми отверстиями</b> Сечение (мм)   I допуст. (А)   Резьба Ø (мм)   Шаг   Длина (мм) 12 x 4   180   M5   18   991,5
100	0 373 65	<b>Соединители для шин 12 x 4 мм с резьбовыми отверстиями</b> 2 x 10 мм <sup>2</sup> (поставляются с винтами Ø 5)
10	0 375 12	<b>Суппорт</b> Для П-образной рейки, глубина 15 мм Для перфорированных шин, Кат. № 0 373 01, Кат. № 0 373 02, медных шин Кат. № 0 373 89, плоских шин 12 x 2 Кат. № 0 048 19
1	0 373 00	<b>Дополнительная латунная колодка</b> Крепится непосредственно на суппортах, встроенных в шкаф

# XL<sup>3</sup> 400 шкаф с металлическим корпусом

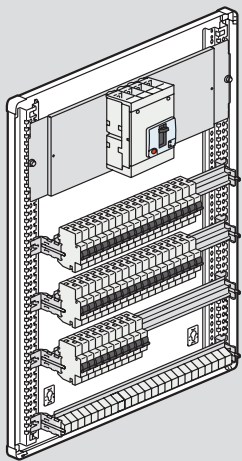
характеристики

## ■ Принцип монтажа

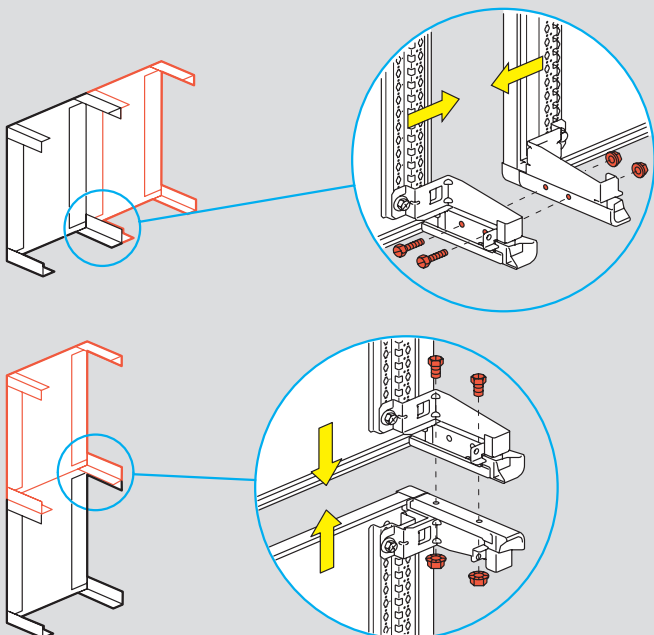
Съемные боковые панели



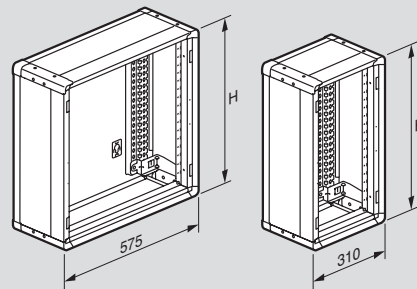
Свободный доступ



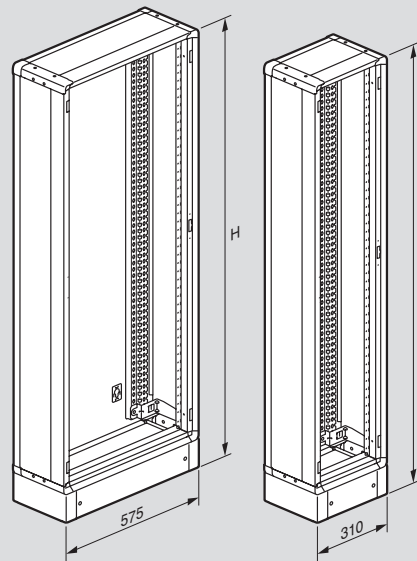
Горизонтальное и вертикальное соединение без аксессуаров



## ■ Габаритные размеры

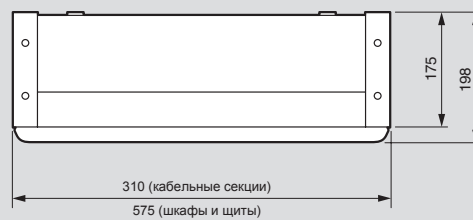


Шкафы Кат. №	Секции Кат. №	Высота (мм)
0 201 03	0 201 23	600
0 201 04	0 201 24	750
0 201 05	0 201 25	900
0 201 06	0 201 26	1050
0 201 07	0 201 27	1200
0 201 08	0 201 28	1500

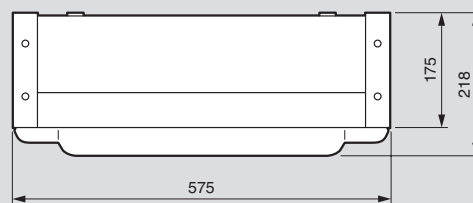


Щиты Кат. №	Секции Кат. №	Высота (мм)
0 201 18	0 201 38	1600
0 201 19	0 201 39	1900

С плоской дверью



С выгнутой дверью

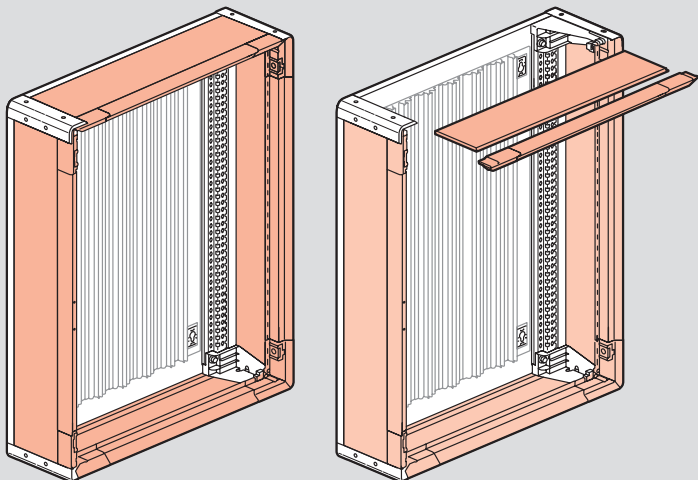


# XL<sup>3</sup> 400 шкаф с металлическим корпусом

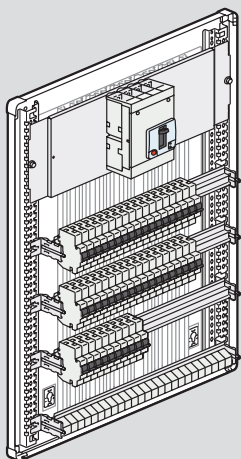
характеристики

## ■ Принцип монтажа

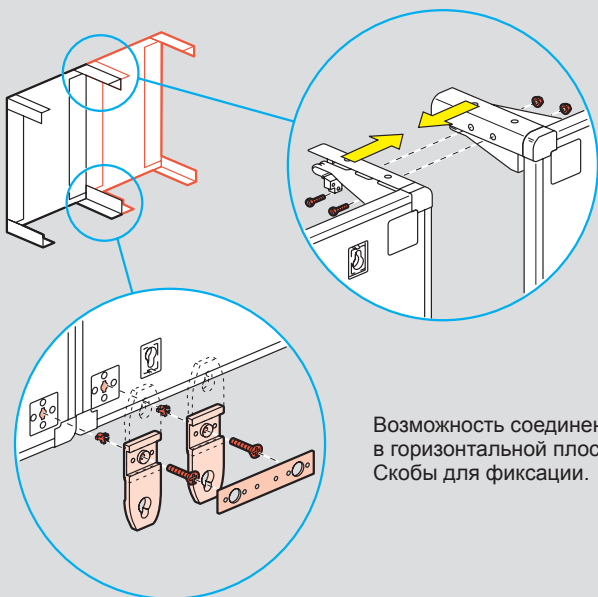
Съемные боковые панели



Свободный доступ

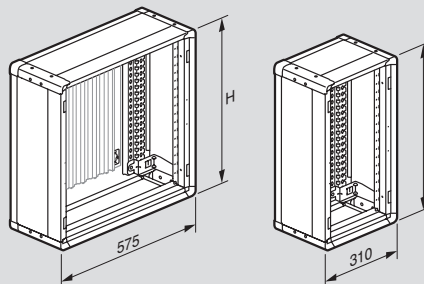


Горизонтальное и вертикальное соединение без аксессуаров



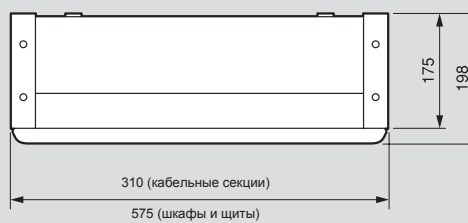
Возможность соединения в горизонтальной плоскости. Скобы для фиксации.

## ■ Габаритные размеры



Шкафы Кат. №	Секции Кат. №	Высота (мм)
0 201 53	0 201 73	600
0 201 54	0 201 74	750
0 201 55	0 201 75	900
0 201 56	0 201 76	1050
0 201 57	0 201 77	1200

С плоской дверью



С выгнутой дверью

